

1155 全塑-1系列

經典 PPR 輪 (珠光深灰) 輪徑 × 輪寬 100×31mm

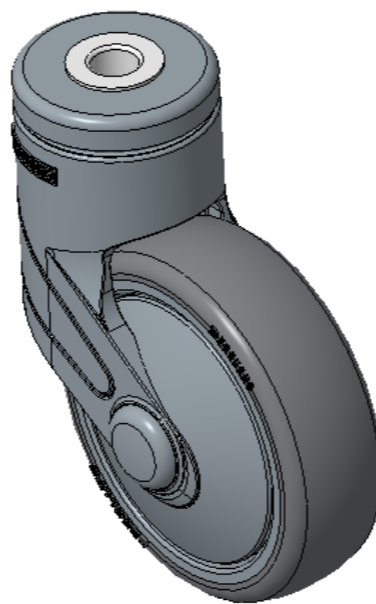
EAN

KS-11550402269033

活動式腳輪，空心鉚釘—Ø12.2孔
藍灰腳架採用聚醯胺增強料，鎖配式安裝
防銹，耐腐蝕，美觀，經濟，轉動靈活
耐沖擊聚丙烯輪芯，熱塑性彈性體 (TPR) 輪面
深灰色，輪子—精密滾珠

輪面：熱塑性橡膠彈性體(TPR)
輪芯：採用優質耐沖擊聚丙烯

產品說明僅供參考一切以實體產品為主



圖片可能與原始產品有所落差

產品詳細規格

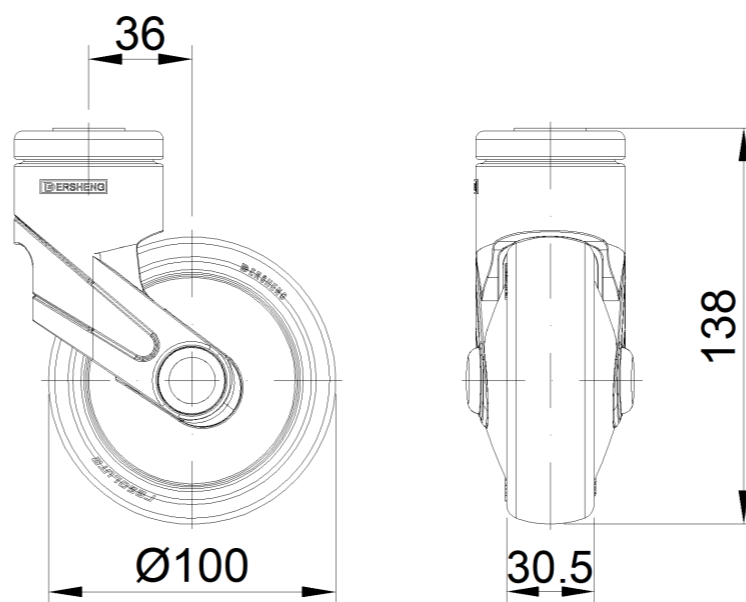
公制 英制

輪徑	100mm
輪寬	31mm
輪子軸承	搭配滾珠軸承的輪子
空心鉚釘直徑	12.2mm
偏心距	36mm
旋轉干涉	172mm
總高	138mm
旋轉半徑	86mm
硬度	82±5° Shore A
荷重(動態)	80kgs
荷重(靜態)	120kgs
溫度	-20°C to +60°C
腳架樣式	活動
不銹鋼	否
導電	否
抗靜電	否
腳輪重量	0.44kgs
測試標準	ISO22881

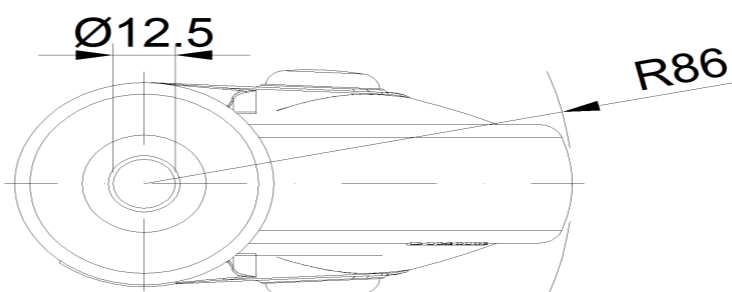
優勢簡覽

滾動順暢	●●●●○
靜音表現	●●●●○
保護地板	●●●●●

腳輪外觀尺寸2D圖檔



空心鉚釘外觀尺寸2D圖檔



* 對公制和英制規格之間有任何偏差疑慮，請以公制規格為主。